

## 1539 - Elfo RGBW - DMX RDM

Code: 432834-00

### INFORMATIONS GÉNÉRALES



Article	1539 - Elfo RGBW - DMX RDM
Code	432834-00

### DIMENSIONS ET POIDS

Longueur (mm)	220 mm
Largeur (mm)	220 mm
Hauteur (mm)	300 mm
Diamètre (Ø) (mm)	150 mm
Poids (Kg)	3.6 kg

### CARACTÉRISTIQUES ÉLECTRIQUES ET CONTRÔLES

Tension (V)	230 V
Fréquence (Hz)	50 Hz
Alimentation	CLD
Facteur de puissance	≥0.9
Classe d'isolation	Classe II
Contrôle et réglage	Aucun



Disano présente le classique projecteur Elfo en plusieurs versions hyper technologiques : LED et LED RGB à haute efficacité avec dissipateur incorporé.

Non seulement ce projecteur garantit de grandes économies d'énergie et une excellente efficacité lumineuse, mais il dure également très longtemps. Munis d'un excellent degré de protection, ses matériaux autorisent les installations en extérieur.

Les projecteurs Elfo peuvent compter sur des sources lumineuses d'avant-garde, mais aussi sur différents systèmes de gestion de la lumière comme le contrôleur DMX.

Ce système comporte une mémoire interne pour reproduire les scénographies lumineuses et leurs durées.

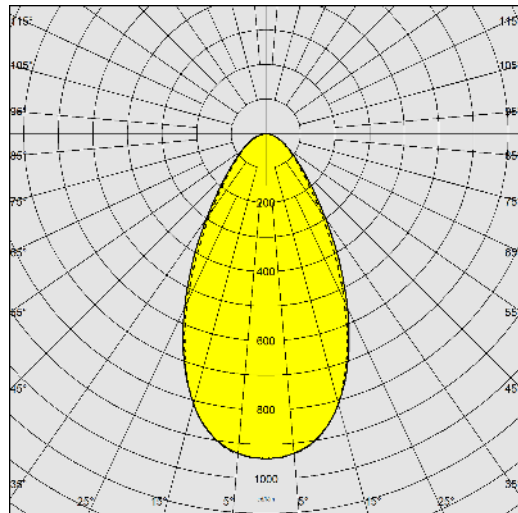
Un produit complet pour donner vie à toutes les envies du light designer.



## 1539 - Elfo RGBW - DMX RDM

Code: 432834-00

### DONNÉES PHOTOMÉTRIQUES



Source lumineuse	LED RGBW
Flux lumineux (sortant) (lm)	1115 lm
Puissance absorbée (totale) (W)	41 W
CCT	0 K
Efficacité lumineuse (lm/W)	27 lm/W
Maintien du flux lumineux LED	50000 hr, L 80, B 20

### CARACTÉRISTIQUES MÉCANIQUES

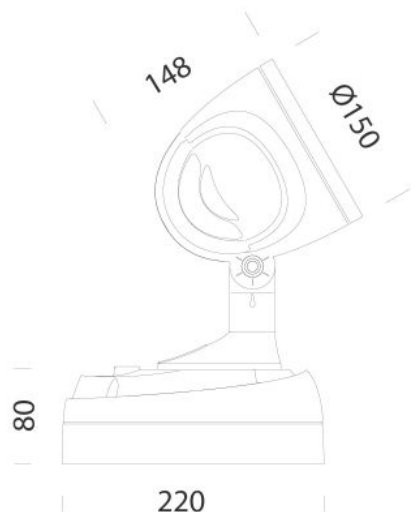
Résistance aux chocs mécaniques (IK)	IK08
IP	65



## 1539 - Eifo RGBW - DMX RDM

Code: 432834-00

### MATÉRIAUX ET COULEURS



Corps	aluminium moulé sous pression avec ailettes de refroidissement incorporées dans le capot.
Diffuseur	verre trempé épaisseur 4 mm résistant aux chocs thermiques et mécaniques (NF EN 12150-1/2001).
Peinture	phase de prétraitement superficiel du métal, couche de peinture cataphorèse résistante à la corrosion et au brouillard salin, seconde couche finale de peinture liquide acrylique bi-composante stabilisée aux rayons UV.
Couleur	Grey9007
Matériel	joint d'étanchéité en caoutchouc silicone. Serre-câble en caoutchouc Ø 1/2 pouce gaz.

### NORMES ET CONFORMITÉ

Classe de sécurité photobiologique	RG0
Marquages et essais	CE
Normes de référence	NF EN 60598-1. Degré de protection selon la norme NF EN 60529.
Étiquette-énergie	E

### TÉLÉCHARGEMENT

#### MONTAGES

[InstructionsMontage elfo dmx.pdf](#)

[InstructionsMontage Eifo 03-23.pdf](#)

#### DESSINS

[DessinTechnique elfoled.dxf](#)

[DessinTechnique3D disano 1539 elfo.3ds](#)

### GARANTIE

Garantie après-vente	3 yr
----------------------	------



## 1539 - Elfo RGBW - DMX RDM

Code: 432834-00

