

1980 - Micro Rodio - COB

Code: 414861-00

INFORMATIONS GÉNÉRALES



| | |
|---------|--------------------------|
| Article | 1980 - Micro Rodio - COB |
| Code | 414861-00 |

DIMENSIONS ET POIDS

| | |
|---------------|---------|
| Longueur (mm) | 145 mm |
| Largeur (mm) | 45 mm |
| Hauteur (mm) | 227 mm |
| Poids (Kg) | 1.11 kg |

INSTALLATION

| | |
|-----------------------------------|--|
| Surface d'exposition au vent (mm) | L 8600 mm ² , F 27800 mm ² |
|-----------------------------------|--|

CARACTÉRISTIQUES ÉLECTRIQUES ET CONTRÔLES

| | |
|--|------------|
| Tension (V) | 230 V |
| Fréquence (Hz) | 50 Hz |
| Alimentation | CLD |
| Facteur de puissance | ≥0.9 |
| Protection contre les surtensions (commune) (EN 61547) | 1 kV, 2 kV |
| Classe d'isolation | Classe I |
| Contrôle et réglage | Aucun |
| Fonctions intégrées | - |



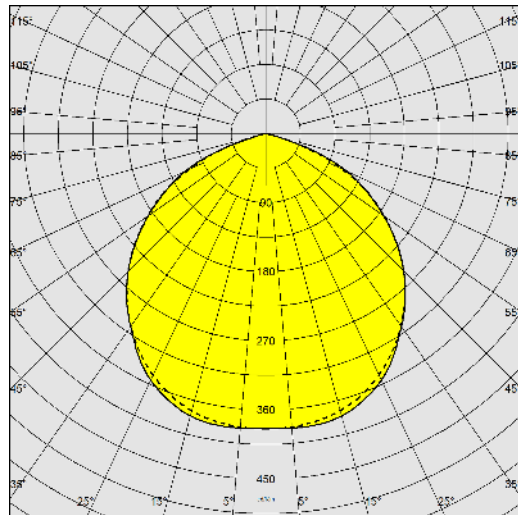
Pour apporter la meilleure solution à tous les projets lumière où le format de l'appareil a une importance significative, Disano présente Micro Rodio, le projecteur qui concentre toute la technologie de la famille Rodio dans une petite taille. Il est aussi disponible en version LED COB pour optimiser davantage la qualité de la lumière. Sa longue durée de vie est garantie par la qualité des matériaux et des sources lumineuses à LED.



1980 - Micro Rodio - COB

Code: 414861-00

DONNÉES PHOTOMÉTRIQUES



| | |
|---------------------------------|---|
| Source lumineuse | LED COB |
| CRI | 80 |
| Flux lumineux (sortant) (lm) | 2905 lm |
| Puissance absorbée (totale) (W) | 29 W |
| CCT | 4000 K |
| Low Flicker | luminaire avec flicker très limité : lumière uniforme pour une plus grande sécurité visuelle. |
| Maintien du flux lumineux LED | 50000 hr, L 80, B 20 |

CARACTÉRISTIQUES MÉCANIQUES

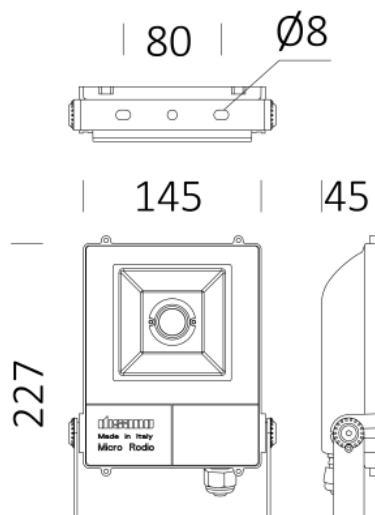
| | |
|--------------------------------------|--------|
| Résistance aux chocs mécaniques (IK) | IK08 |
| IP | 66 |
| Température ambiante - Min. | -20 °C |
| Température ambiante - Max. | 40 °C |



1980 - Micro Rodio - COB

Code: 414861-00

MATÉRIAUX ET COULEURS



TÉLÉCHARGEMENT

MONTAGES

[InstructionsMontage microrodio 09-22.pdf](#)

DESSINS

[BIM 1980 Micro Rodio - COB - 20200528.zip](#)

[DessinTechnique 1980.dxf](#)

[DessinTechnique3D disano 1980 microrodio.3ds](#)



| | |
|---------------------------------|--|
| Corps | aluminium moulé sous pression avec ailettes de refroidissement incorporées dans le capot. |
| Optique | aluminium strié glacé haute performance |
| Diffuseur | verre trempé épaisseur 4 mm résistant aux chocs thermiques et mécaniques (NF EN 12150-1/2001). |
| Dissipateur | le système de dissipation thermique a été tout spécialement mis au point pour faire fonctionner les LED à des bonnes températures, afin de garantir un rendement/une performance excellent/e et une longue durée de vie. |
| Peinture | phase de prétraitement superficiel du métal, couche de peinture poudre polyester résistante à la corrosion et au brouillard salin, stabilisée aux rayons UV. |
| Peinture spéciale (SUR DEMANDE) | sur demande : peinture conforme à la norme NF EN ISO 9227, essais de corrosion en atmosphères artificielles, pour atmosphères agressives ou marines (littoral). |
| Couleur | Blanc |
| Matériel | -étrier en acier galvanisé peint. -câble d'alimentation. -protection conforme NF EN 61547 contre les surtensions. -joint en caoutchouc silicone. -vis extérieures en acier inox. |

NORMES ET CONFORMITÉ

| | |
|------------------------------------|---|
| Classe de sécurité photobiologique | RG0 Ethr |
| Marquages et essais | CE |
| Normes de référence | NF EN 60598-1. Degré de protection selon la norme NF EN 60529. Registered Design DM/100271. |
| Étiquette-énergie | E |

ÉQUIPEMENT

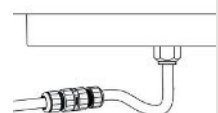
| | |
|-------------|---|
| Sur demande | - version avec détecteur de présence (sous-code -19) - isolation en classe II (sous-code -14) - alimentation CLD-D-D (DALI) (sous-code -0041) |
|-------------|---|

GARANTIE

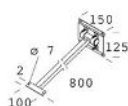
| | |
|----------------------|------|
| Garantie après-vente | 5 yr |
|----------------------|------|

1980 - Micro Rodio - COB

Code: 414861-00



339 Connecteur



41 Bras orientable