

La sorgente di illuminazione e/o l'unità di alimentazione a LED contenuta in questo apparecchio di illuminazione deve essere sostituita solo dal costruttore o dal suo centro assistenza oppure da un simile personale qualificato.

The lighting source and/or the LED power supply unit in this luminaire must be replaced by the manufacturer or its service center or similar qualified personnel.

Das Leuchtmitel und/oder das in dieser Leuchte enthaltene LED-Vorschaltgerät darf nur durch den Hersteller oder dessen Kundendienst oder ähnlich qualifiziertes Personal ausgetauscht werden.

La fuente de luz y/o la fuente de alimentación LED contenida en esta luminaria solo puede ser sustituida por el fabricante o su centro de servicio o por personal cualificado similar.

A fonte de iluminação e/ou a unidade de alimentação a LED contida nesta luminária deve ser substituída somente pelo fabricante ou pelo seu centro de assistência ou, ainda, por pessoal qualificado análogo.

Светодиодный источник освещения и / или блок питания, данного осветительного прибора, должен заменяться только производителем, его сервисным центром или аналогичным квалифицированным персоналом.

Žródło światła i/lub układ zasilający LED umieszczone w tej oprawie oświetleniowej muszą być wymieniane wyłącznie przez producenta, autoryzowane centrum serwisowe lub personel serwisowy odpowiednio wykwalifikowany.

يجب استبدال مصدر الإضاءة ووحدة التغذية بالطاقة العاملة بالبليد LED أو أي منتهي في جهاز الإضاءة فقط من قبل الشركة المصنعة أو مركز الخدمة التابع لها أو بواسطة عاملين مؤهلين على نحو مماثل.

ISTRUZIONI DI MONTAGGIO Seguire attentamente le indicazioni riportate nelle raffigurazioni.

MOUNTING INSTRUCTIONS Please follow the instructions as shown in the relative picture.

INSTRUCCIONES DE MONTAJE Respetar scrupulosamente las indicaciones afechadas sur les schémas.

DE MONTAGEANLEITUNG Die in den Darstellungen aufgeführten Angaben müssen strengstens befolgt werden.

INSTRUCȚIUNI DE MONTAJE Siga atentamente las instrucciones que se recogen en las ilustraciones.

ATTENZIONE! La sorgente luminosa durante la manutenzione dell'apparecchio d'illuminazione. Non stare di fronte alla sorgente luminosa.

Per il funzionamento in interni, installare al di fuori della zona di accessibilità.

Assicurarsi sempre che la superficie del diffusore non sia occlusa da sporco o altri materiali.

Verificarsi sempre che a superficie do difusor não este obstruída por sujidade ou outros materiais.

Увага! Категорично забороняється перебувати на відстані менше 1,5 м від джерела світла під час експлуатації.

تأكد دائما أن سطح نثر الضوء غير مغشى بالأتساخات أو أي مواد أخرى.

Questo prodotto contiene una sorgente luminosa di classe di efficienza energetica "D".

This product contains an energy-efficiency class light source "D".

Dieses Produkt enthält eine Lichtquelle der Energieeffizienzklasse "D".

Dette produkt inneholder en lyskilde med energieffektivitetsklasse "D".

INSTRUÇÕES DE MONTAGEM Seguir cuidadosamente as instruções indicadas nas figuras.

INSTRUKCIJE MONTAŽU Dokladne preštetražić zalećen zamieszczonych na rysunkach.

INSTRUCȚIUNI DE MONTAJE Siga atentamente las instrucciones que se recogen en las ilustraciones.

ATTENZIONE! La sorgente luminosa durante la manutenzione dell'apparecchio d'illuminazione.

Assicurarsi sempre che la superficie del diffusore non sia occlusa da sporco o altri materiali.

Per il funzionamento in interni, installare al di fuori della zona di accessibilità.

Assicurarsi sempre che la superficie del diffusore non sia occlusa da sporco o altri materiali.

Увага! Категорично забороняється перебувати на відстані менше 1,5 м від джерела світла під час експлуатації.

تأكد دائما أن سطح نثر الضوء غير مغشى بالأتساخات أو أي مواد أخرى.

Questo prodotto contiene una sorgente luminosa di classe di efficienza energetica "D".

This product contains an energy-efficiency class light source "D".

Dieses Produkt enthält eine Lichtquelle der Energieeffizienzklasse "D".

Dette produkt inneholder en lyskilde med energieffektivitetsklasse "D".

Этот изделие содержит источник света класса энергоэффективности "D".

تأكد دائما أن سطح نثر الضوء غير مغشى بالأتساخات أو أي مواد أخرى.

disano

Seguire attentamente le istruzioni per garantire un funzionamento corretto e sicuro.

Seguir as instruções com a máxima atenção para garantir um funcionamento correcto e seguro.

Siga atentamente las instrucciones que se recogen en las ilustraciones.

Assicurarsi sempre che la superficie del diffusore non sia occlusa da sporco o altri materiali.

Per il funzionamento in interni, installare al di fuori della zona di accessibilità.

Assicurarsi sempre che la superficie del diffusore non sia occlusa da sporco o altri materiali.

Увага! Категорично забороняється перебувати на відстані менше 1,5 м від джерела світла під час експлуатації.

تأكد دائما أن سطح نثر الضوء غير مغشى بالأتساخات أو أي مواد أخرى.

Questo prodotto contiene una sorgente luminosa di classe di efficienza energetica "D".

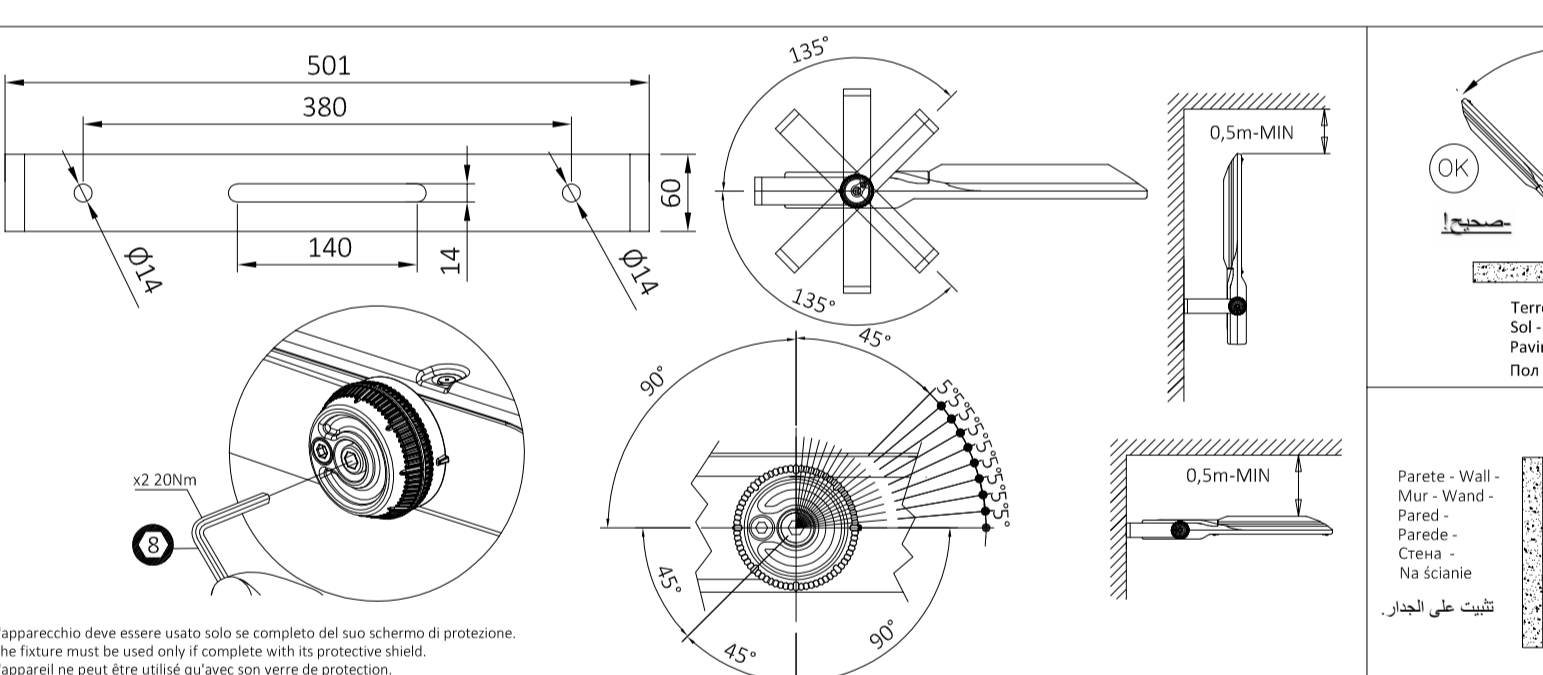
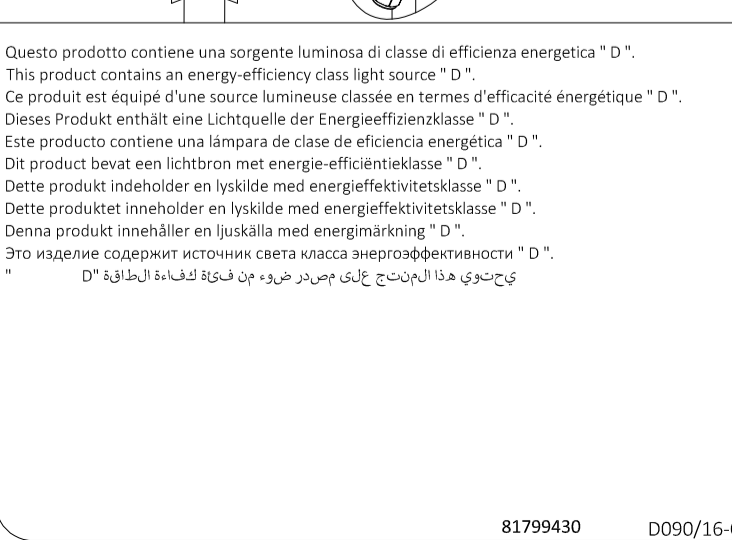
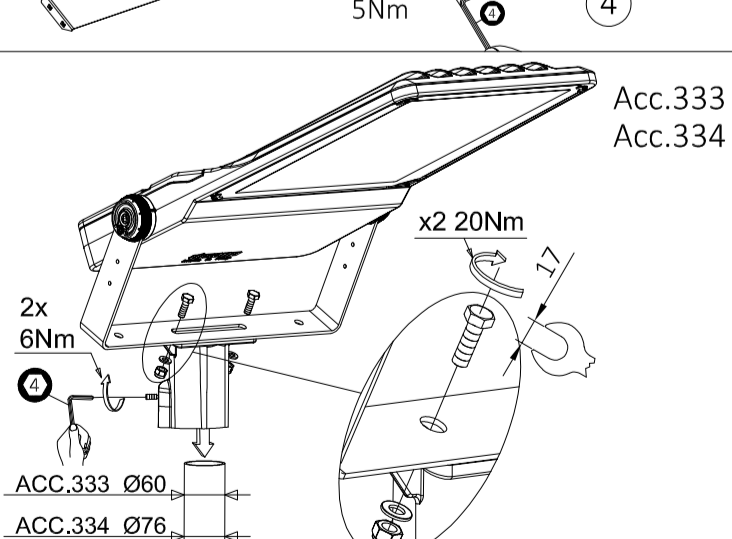
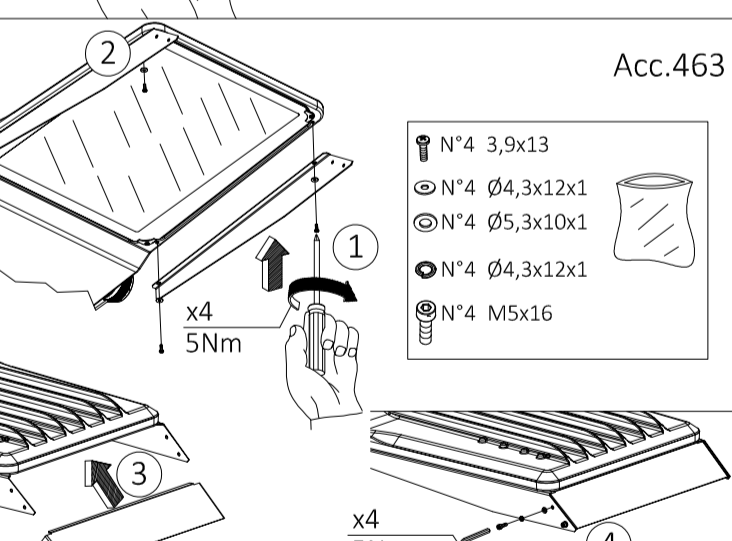
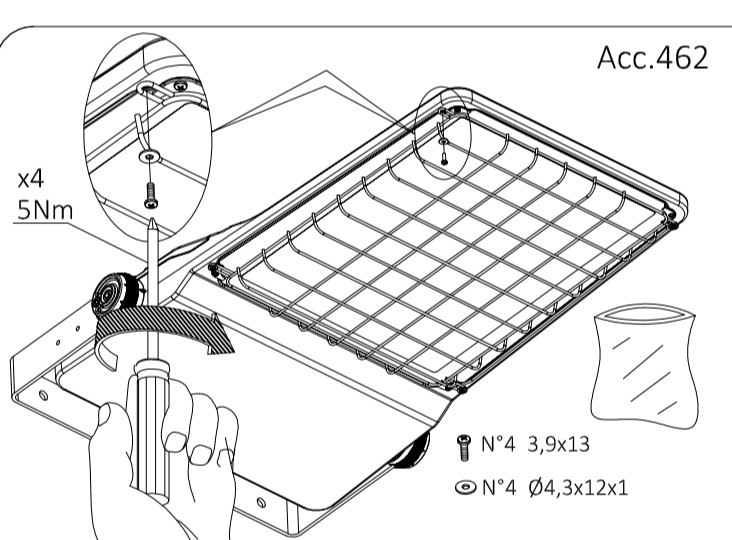
This product contains an energy-efficiency class light source "D".

Dieses Produkt enthält eine Lichtquelle der Energieeffizienzklasse "D".

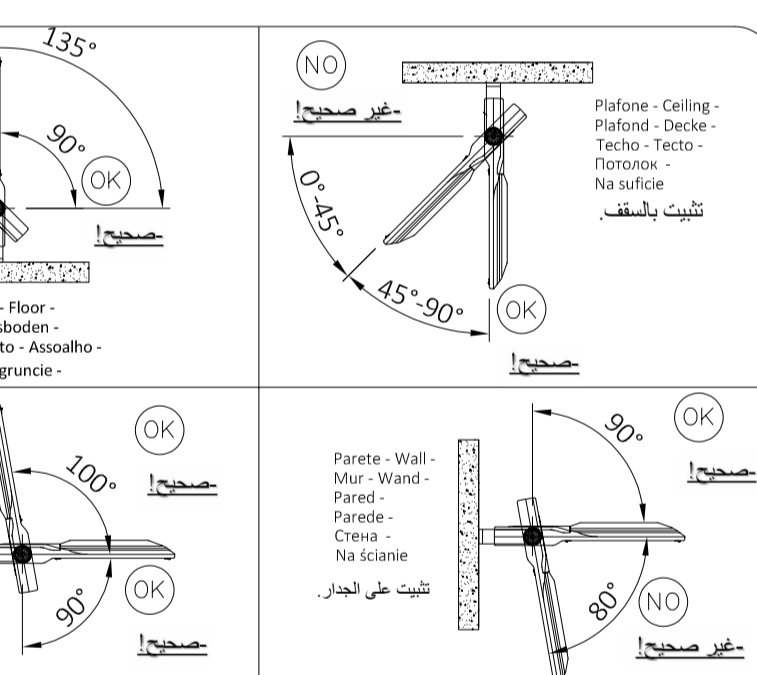
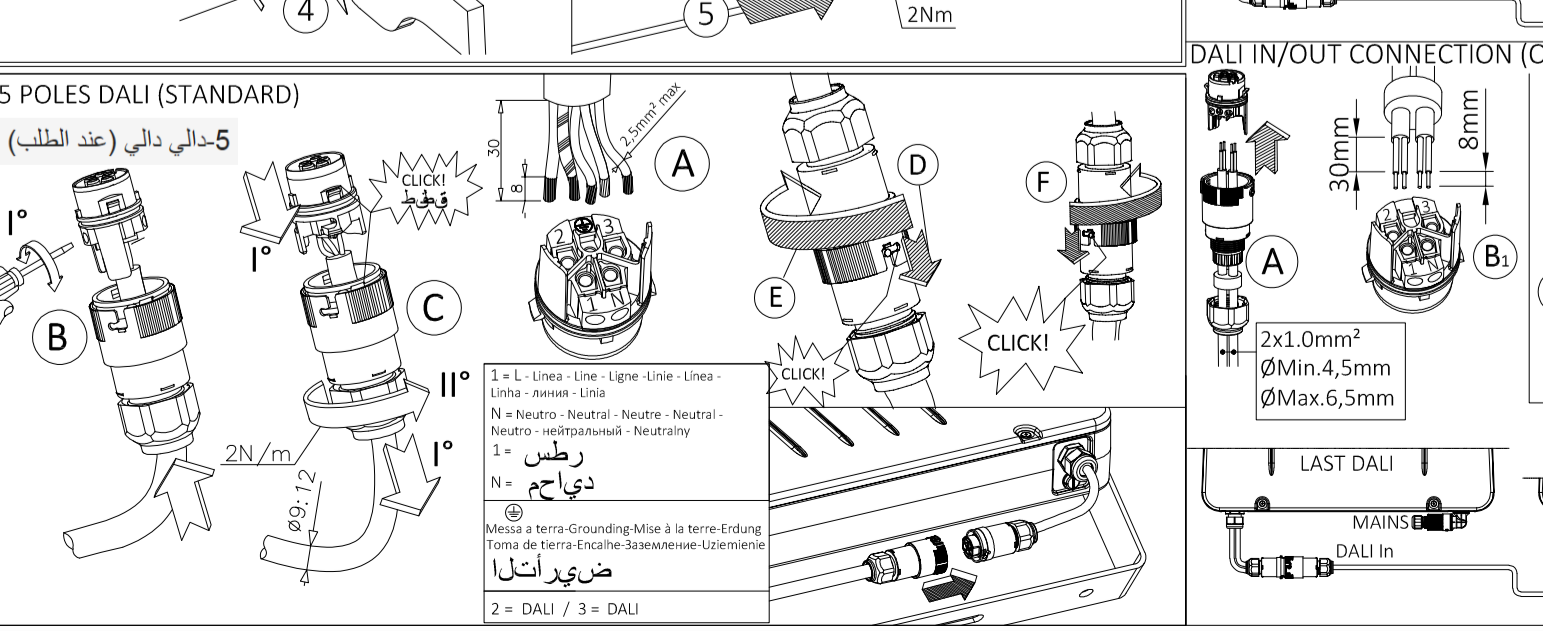
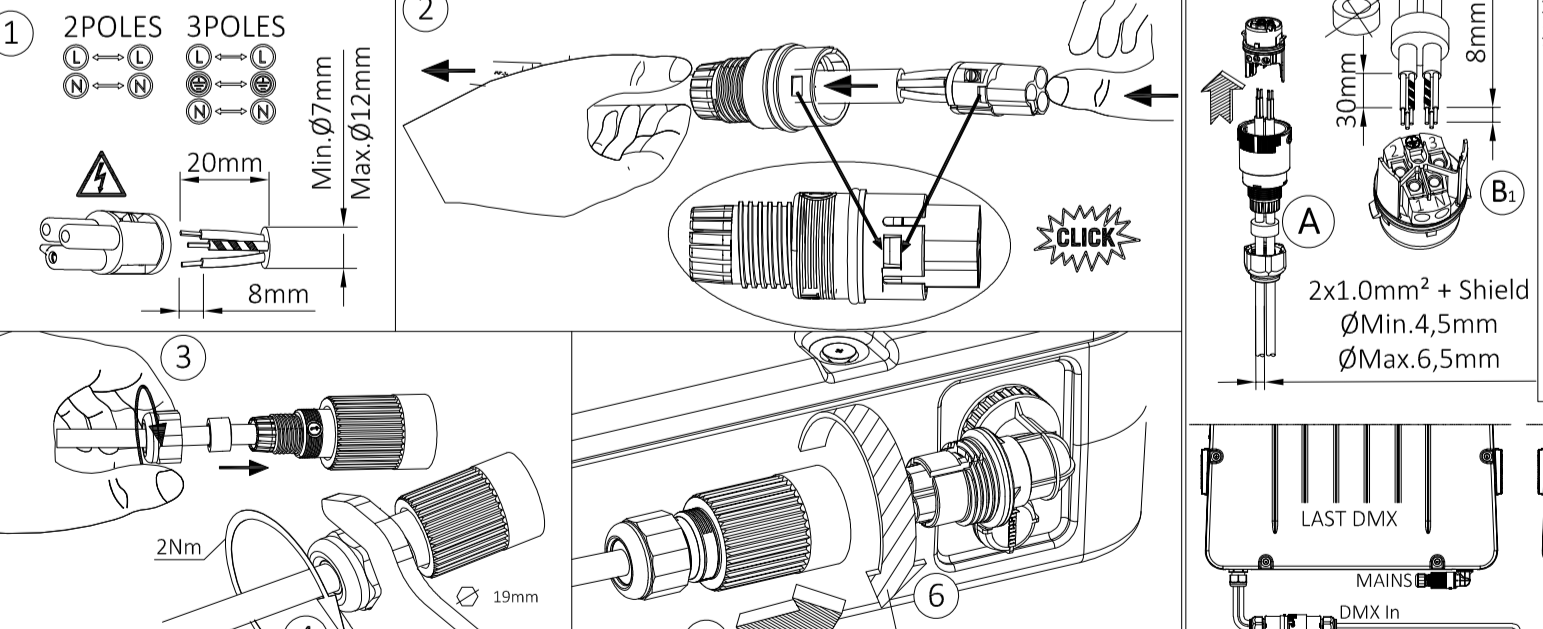
Dette produkt inneholder en lyskilde med energieffektivitetsklasse "D".

Этот изделие содержит источник света класса энергоэффективности "D".

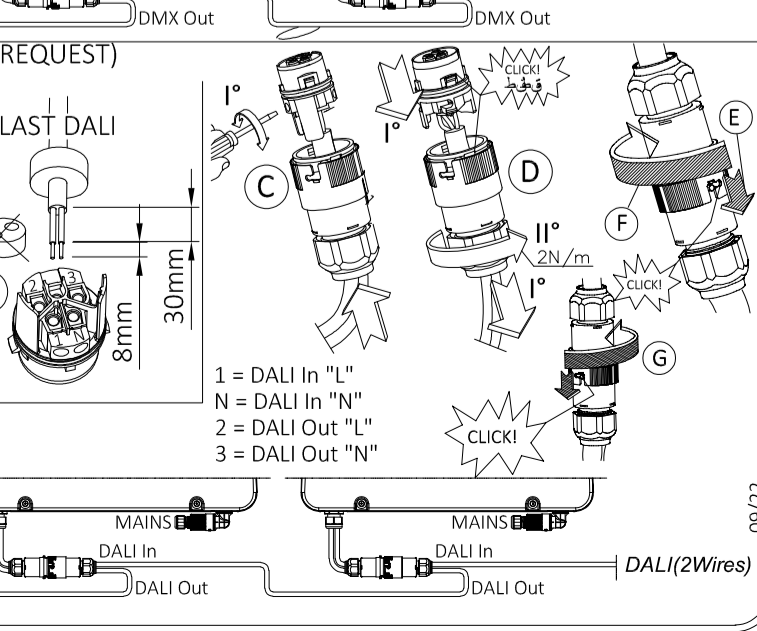
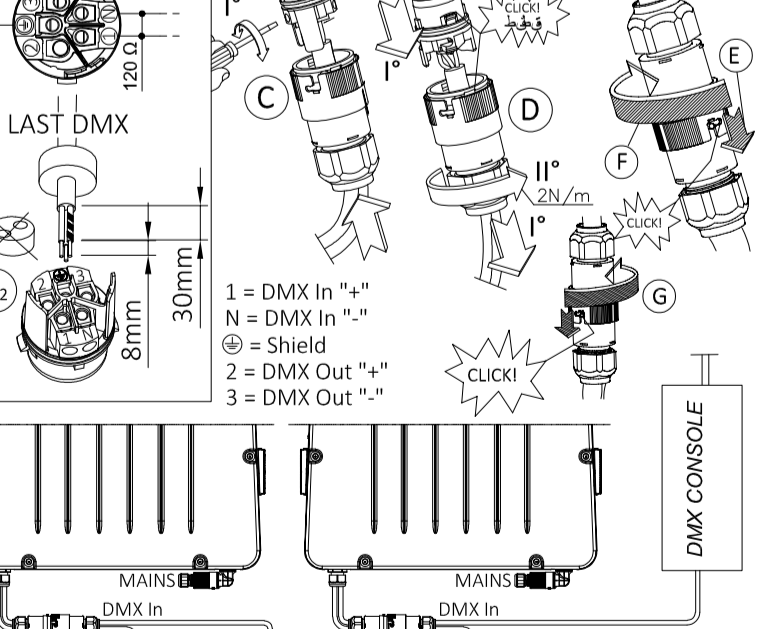
تأكد دائما أن سطح نثر الضوء غير مغشى بالأتساخات أو أي مواد أخرى.



POWER	Ta Min.	Ta Max. Indoor	Ta Max. Outdoor
410W	-40°C	40°C	50°C
590W	-40°C	35°C	45°C



DMX/RDM IN-OUT CONNECTION (ON REQUEST)



09/22

81799430 D090/16-C