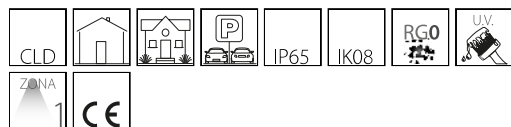


1875 - Portofino - de type moyen

Code: 511150-39

INFORMATIONS GÉNÉRALES



| | |
|---------|----------------------------------|
| Article | 1875 - Portofino - de type moyen |
| Code | 511150-39 |

DIMENSIONS ET POIDS

| | |
|-------------------|---------|
| Longueur (mm) | 190 mm |
| Largeur (mm) | 140 mm |
| Hauteur (mm) | 600 mm |
| Diamètre (Ø) (mm) | 600 mm |
| Poids (Kg) | 1.66 kg |

CARACTÉRISTIQUES ÉLECTRIQUES ET CONTRÔLES

| | |
|----------------------|----------|
| Tension (V) | 230 V |
| Fréquence (Hz) | 50 Hz |
| Alimentation | CLD |
| Facteur de puissance | ≥0.9 |
| Classe d'isolation | Classe I |
| Contrôle et réglage | Aucun |



Portofino : l'amour du design avec une fonctionnalité maximale. Une touche de prestige pour toutes les applications résidentielles avec les technologies d'éclairage plus efficaces. Portofino est une parfaite ligne de bornes lumineuses pour allées d'entrée, espaces verts et promenades piétonnes. Disponible en plusieurs versions murales, avec différentes hauteurs (150, 300 et 600 cm) et diamètres de tige, avec diffuseur plat, ainsi qu'en 3 versions avec diffuseur bombé, cette borne lumineuse est la bonne solution pour tous les projets lumière.

Les sources lumineuses à LED de dernière génération haute performance, avec température de couleur de 4 000K et haut rendu des couleurs, assurent une longue durée de vie.

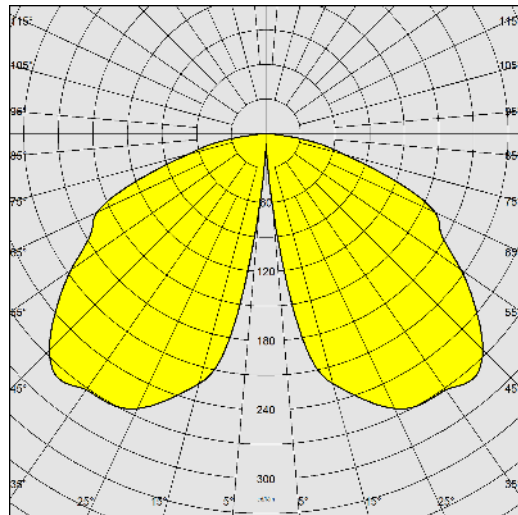
Portofino se distingue aussi par l'extraordinaire qualité des matériaux, avec corps et colonne en aluminium moulé sous pression, ailettes de refroidissement, degré de protection IP65, diffuseur en polycarbonate incassable et autoextinguible. La version standard comprend la connectique pour le raccordement au secteur électrique et la base pour l'éventuelle installation sur mur.



1875 - Portofino - de type moyen

Code: 511150-39

DONNÉES PHOTOMÉTRIQUES



| | |
|---------------------------------|----------------------|
| Source lumineuse | LED |
| CRI | >80 |
| Flux lumineux (sortant) (lm) | 745 lm |
| Puissance absorbée (totale) (W) | 10 W |
| CCT | 3000 K |
| Efficacité lumineuse (lm/W) | 75 lm/W |
| Maintien du flux lumineux LED | 50000 hr, L 70, B 50 |

CARACTÉRISTIQUES MÉCANIQUES

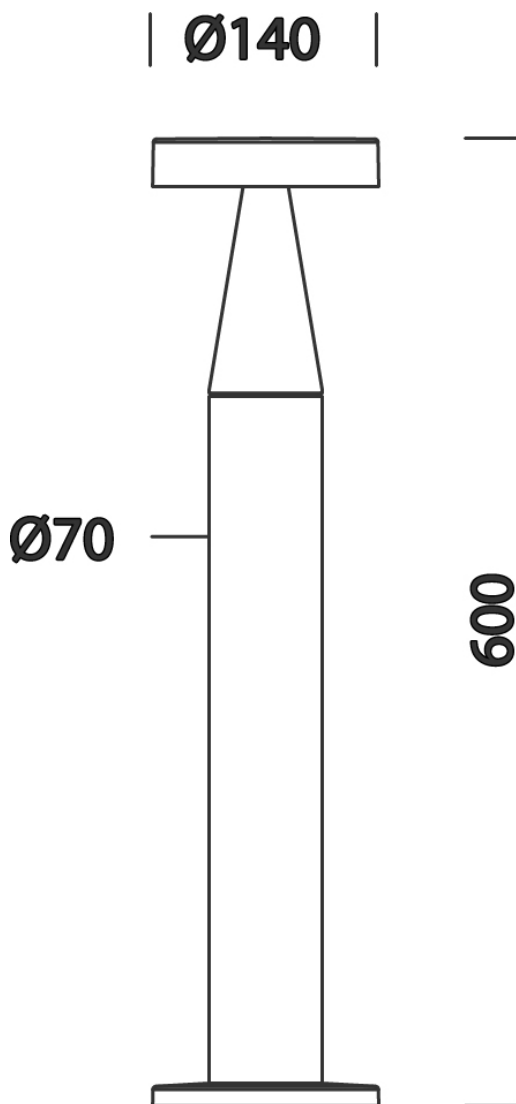
| | |
|--------------------------------------|------|
| Résistance aux chocs mécaniques (IK) | IK08 |
| IP | 65 |



1875 - Portofino - de type moyen

Code: 511150-39

MATÉRIAUX ET COULEURS



| | |
|------------------------|---|
| Corps | aluminium moulé sous pression. Colonne en aluminium extrudé. |
| Diffuseur | polycarbonate transparent, anti-éblouissement, incassable et autoextinguible V2, stabilisé aux rayons UV. |
| Fixation au sol (base) | aluminium moulé sous pression avec renforts internes. |
| Peinture | phase de prétraitement superficiel du métal, couche de peinture cataphorèse résistante à la corrosion et au brouillard salin, couche finale de peinture liquide acrylique bi-composante stabilisée aux rayons UV. |
| Couleur | Graphite |
| Matériel | - avec soupape anticondensation pour la circulation de l'air. - avec connectique rapide mâle-femelle |

NORMES ET CONFORMITÉ

| | |
|------------------------------------|--|
| Classe de sécurité photobiologique | RG0 |
| Marquages et essais | CE |
| Normes de référence | NF EN 60598-1. Degré de protection selon la norme NF EN 60529. |

GARANTIE

| | |
|----------------------|------|
| Garantie après-vente | 2 yr |
|----------------------|------|

TÉLÉCHARGEMENT

MONTAGES

[InstructionsMontage portofino 09-21.pdf](#)

DESSINS

[BIM 1875 Portofino - medium version - 20200611.zip](#)

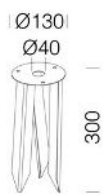
[DessinTechnique 1875.dxf](#)

[DessinTechnique3D disano 1875 portofino.3ds](#)



1875 - Portofino - de type moyen

Code: 511150-39



121 Piquet