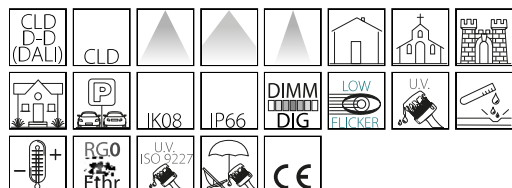


2537 - Koala Big - avec réflecteur

Code: 431882-00

INFORMATIONS GÉNÉRALES



Article	2537 - Koala Big - avec réflecteur
Code	431882-00

DIMENSIONS ET POIDS

Largeur (mm)	240 mm
Hauteur (mm)	200 mm
Diamètre (Ø) (mm)	160 mm
Poids (Kg)	1.8 kg

CARACTÉRISTIQUES ÉLECTRIQUES ET CONTRÔLES

Tension (V)	230 V
Fréquence (Hz)	50 Hz
Alimentation	CLD
Facteur de puissance	≥0.92
Classe d'isolation	Classe I
Contrôle et réglage	Aucun



Appréciés pour leur élégance et pour leurs extraordinaires performances lumineuses, les projecteurs pour jardin résidentiel KOALA de Disano s'insinuent parfaitement dans les cadres extérieurs en raison de leurs petites dimensions.

Disponibles en plusieurs versions, ces luminaires ont des multiples applications : espaces verts, monuments, infrastructures et structures d'hébergement, toujours avec des résultats excellents.

La nouvelle version KOALA BIG fournit des puissances supérieures pour répondre à toutes les exigences de l'éclairage architectural, tout en obtenant toujours les meilleurs résultats. Cette nouvelle version est aussi compatible avec une alimentation DALI pour gérer, y compris à distance, chaque point de lumière.

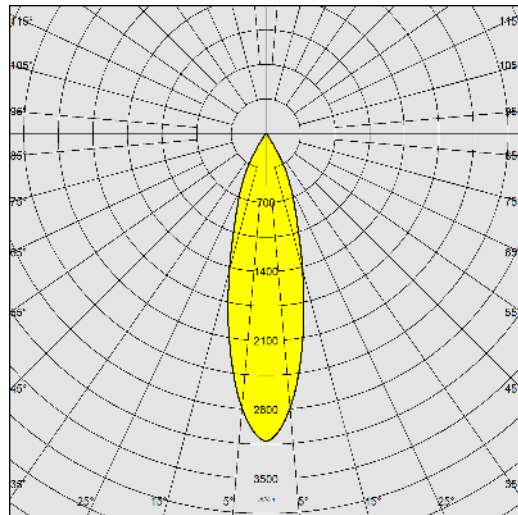
Avec KOALA BIG, le projet lumière devient encore plus spectaculaire et intelligent.



2537 - Koala Big - avec réflecteur

Code: 431882-00

DONNÉES PHOTOMÉTRIQUES



Source lumineuse	LED COB
CRI	80
Flux lumineux (sortant) (lm)	3533 lm
Puissance absorbée (totale) (W)	27 W
CCT	4000 K
Efficacité lumineuse (lm/W)	131 lm/W
Angle faisceaux lumineux (°)	28 °
Maintien du flux lumineux LED	50000 hr, L 80, B 20

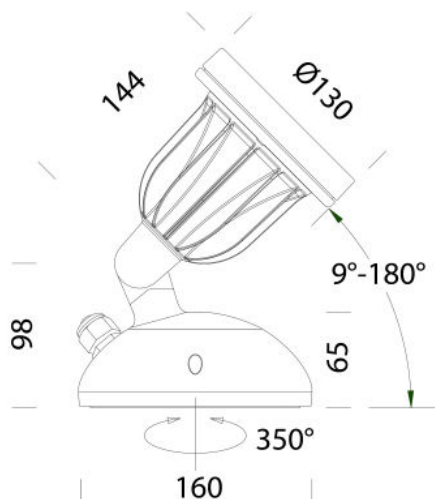
CARACTÉRISTIQUES MÉCANIQUES

Résistance aux chocs mécaniques (IK)	IK08
IP	66



2537 - Koala Big - avec réflecteur

Code: 431882-00



TÉLÉCHARGEMENT

MONTAGES

[InstructionsMontage koala big 04-23.pdf](#)

DESSINS

[BIM 2537 Koala Big - with reflector - 20210310.zip](#)

[DessinTechnique 2537.dxf](#)



MATÉRIAUX ET COULEURS

Corps	aluminium moulé sous pression avec articulation centrale en aluminium moulé sous pression.
Optique	aluminium argenté haute performance.
Diffuseur	verre trempé ultra clair épaisseur 4 mm résistant aux chocs thermiques et mécaniques (NF EN 12150-1:2001).
Peinture	prétraitement superficiel du métal, couche de peinture poudre polyester résistante à la corrosion et stabilisée aux rayons UV. Peinture standard avec traitement spécifique pour atmosphères marines NF EN ISO 9227.
Couleur	Grey
Matériel	avec dispositif de protection NF EN 61547 contre les surtensions pour le module LED et son driver.

NORMES ET CONFORMITÉ

Classe de sécurité photobiologique	RG0 Ethr
Marquages et essais	CE
Normes de référence	NF EN 60598-1. Degré de protection selon la norme NF EN 60529.

ÉQUIPEMENT

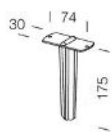
Sur demande	versions GRAD. 1/10 ou DALI.
-------------	------------------------------

GARANTIE

Garantie après-vente	2 yr
----------------------	------

2537 - Koala Big - avec réflecteur

Code: 431882-00



119 Piquet