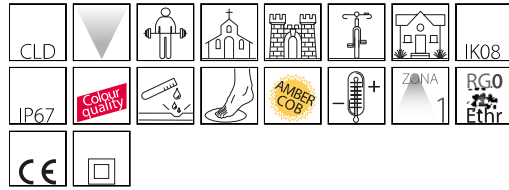


## 1883 - Minifloor LED

Code: 530786-00

### INFORMATIONS GÉNÉRALES



|         |                      |
|---------|----------------------|
| Article | 1883 - Minifloor LED |
| Code    | 530786-00            |

### DIMENSIONS ET POIDS

|                   |          |
|-------------------|----------|
| Hauteur (mm)      | 329 mm   |
| Diamètre (Ø) (mm) | 300 mm   |
| Poids (Kg)        | 4.953 kg |

### CARACTÉRISTIQUES ÉLECTRIQUES ET CONTRÔLES

|                      |           |
|----------------------|-----------|
| Tension (V)          | 230 V     |
| Fréquence (Hz)       | 50 Hz     |
| Alimentation         | CLD       |
| Facteur de puissance | ≥0.95     |
| Classe d'isolation   | Classe II |
| Contrôle et réglage  | Aucun     |



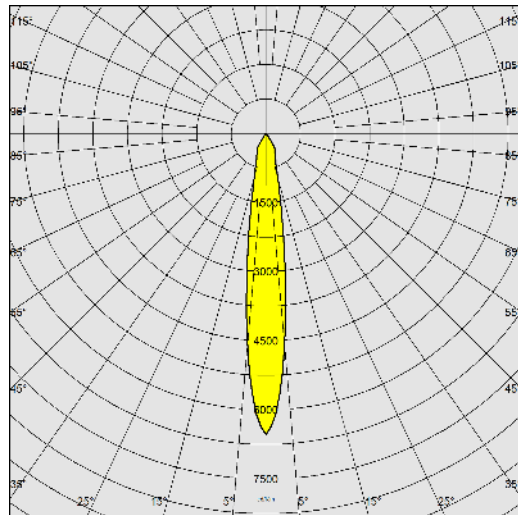
1883 Minifloor LED



## 1883 - Minifloor LED

Code: 530786-00

### DONNÉES PHOTOMÉTRIQUES



|                                 |                      |
|---------------------------------|----------------------|
| Source lumineuse                | LED                  |
| CRI                             | 80                   |
| Flux lumineux (sortant) (lm)    | 1520 lm              |
| Puissance absorbée (totale) (W) | 15 W                 |
| CCT                             | 4000 K               |
| Angle faisceaux lumineux (°)    | 15 °                 |
| Maintien du flux lumineux LED   | 50000 hr, L 80, B 20 |

### CARACTÉRISTIQUES MÉCANIQUES

|                                      |         |
|--------------------------------------|---------|
| Résistance aux chocs mécaniques (IK) | IK08    |
| Charge max                           | 2000 kg |
| Piétinable                           | True    |
| Carrossable                          | True    |
| IP                                   | 67      |



## 1883 - Minifloor LED

Code: 530786-00

### MATÉRIAUX ET COULEURS

|                |  |
|----------------|--|
| Corps          | aluminium moulé sous pression avec boîte d'encastrement en nylon chargé en f.v., cadre en acier inox AISI 316L.  |
| Optique        | polycarbonate métallisé haut rendement lumineux.   |
| Diffuseur      | verre trempé épaisseur 8mm résistant aux chocs thermiques et mécaniques, et aux charges max. 2 000kg (NF EN 12150-1/2001).                                       |
| Couleur        | Inox   |
| Matériel       | -Boîtiers pour encastrement en standard.<br>-joint d'étanchéité en caoutchouc silicone.<br>-serre-câble en nylon f.v. diam. 1/2 pouce gaz.<br>-vis anti-grippage |
| Avertissements | appareil carrossable. Ne pas s'arrêter.  |

### NORMES ET CONFORMITÉ

|                                    |  |
|------------------------------------|--|
| Classe de sécurité photobiologique | RG0 Ethr   |
| Marquages et essais                | CE   |
| Normes de référence                | NF EN 60598-1. Degré de protection selon la norme NF EN 60529.   |
| Essai de laboratoire               | l'appareil a réussi l'essai de résistance aux charges statiques (NF EN 60598-2-13) avec un poids appliqué de 40KN correspondant à 2 000kg. |
| Étiquette-énergie                  | E  |

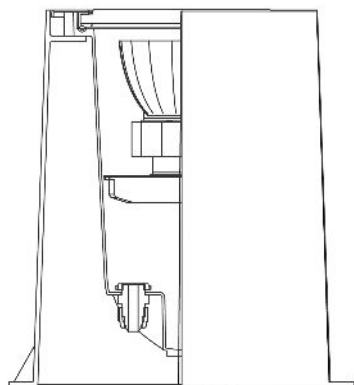
### ÉQUIPEMENT

|             |  |
|-------------|--|
| Sur demande | version IP68 avec gel d'étanchéité sur le fond de l'appareil (non adapté pour une utilisation en immersion). |
|-------------|--|

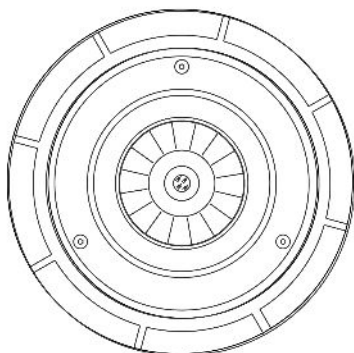
### GARANTIE

|                      |      |
|----------------------|------|
| Garantie après-vente | 3 yr |
|----------------------|------|

±15°



329



300

235

### TÉLÉCHARGEMENT

#### MONTAGES

[InstructionsMontage 369 399 montaggio.dxf](#)

[InstructionsMontage 1883 extra.pdf](#)

[InstructionsMontage 1883 04-23.pdf](#)

#### DESSINS

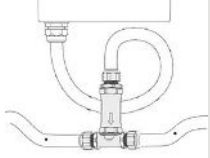
[DessinTechnique 1883a.dxf](#)



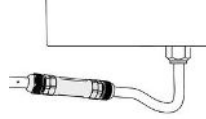
## 1883 - Minifloor LED

---

Code: 530786-00



399 Connecteur pour ligne continue



369 Connecteur