

## Snow 3 - IP65

Code: 22082613-00

### INFORMATIONS GÉNÉRALES

Article	Snow 3 - IP65
Code	22082613-00

### DIMENSIONS ET POIDS

Hauteur (mm)	83 mm
Diamètre (Ø) (mm)	90 mm
Poids (Kg)	0.4 kg

### INSTALLATION

Trou d'encastrement min. (mm)	70 mm
Trou d'encastrement max. (mm)	85 mm

### CARACTÉRISTIQUES ÉLECTRIQUES ET CONTRÔLES

Tension (V)	230 V
Fréquence (Hz)	50 Hz
Alimentation	CLD
Facteur de puissance	>0.9
Classe d'isolation	Classe II
Contrôle et réglage	Aucun



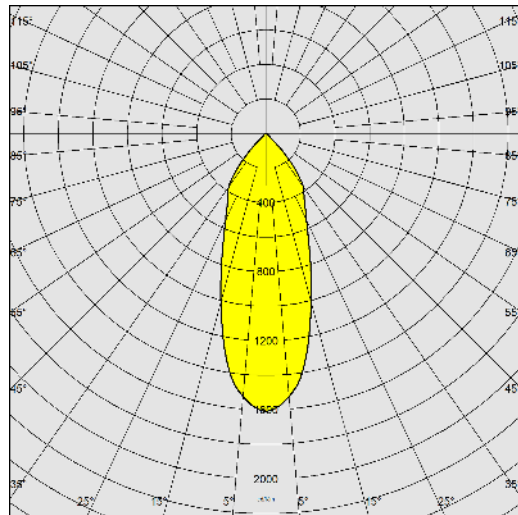
Ronds ou carrés, ces downlights à LED sont parfaits pour une installation « discrète ». En effet, grâce à leur forme, ils se dissimulent et ne font qu'un avec le faux-plafond.



## Snow 3 - IP65

Code: 22082613-00

### DONNÉES PHOTOMÉTRIQUES



Source lumineuse	LED COB
CRI	92
Flux lumineux (sortant) (lm)	957 lm
Puissance absorbée (totale) (W)	9.9 W
CCT	3000 K
Efficacité lumineuse (lm/W)	97 lm/W
Low Flicker	luminaire avec flicker très limité : lumière uniforme pour une plus grande sécurité visuelle.
Angle faisceaux lumineux (°)	38 °
Maintien du flux lumineux LED	50000 hr, L 80, B 20

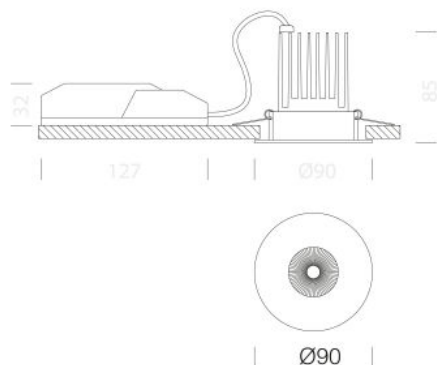
### CARACTÉRISTIQUES MÉCANIQUES

Résistance aux chocs mécaniques (IK)	IK07
IP (vl)	65
IP (va)	40



## Snow 3 - IP65

Code: 22082613-00



### TÉLÉCHARGEMENT

#### MONTAGES

[InstructionsMontage SNOW 3-4 rev6.pdf](#)

#### DESSINS

[DessinTechnique snow33.dxf](#)



### MATÉRIAUX ET COULEURS

Corps	aluminium moulé sous pression avec ressorts pour encastrement.
Optique	optique anti-éblouissement.
Dissipateur	intégré.
Peinture	poudre à base de résine époxy-polyester résistante aux rayons UV.
Couleur	Blanc
Matériel	étriers en acier galvanisé avec logement pour ressorts de fixation au faux-plafond.

### NORMES ET CONFORMITÉ

Classe de sécurité photobiologique	RG0
Marquages et essais	CE
Normes de référence	NF EN 60598-1. Degré de protection selon la norme NF EN 60529. Degré de protection IP65 avec joint silicone selon le référentiel BBC.

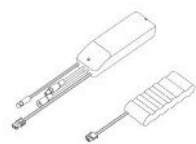
### GARANTIE

Garantie après-vente	2 yr
----------------------	------

## Snow 3 - IP65

---

Code: 22082613-00



**Kit SEC. Q**

**Grille de protection**