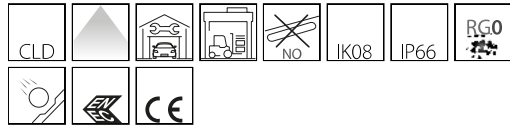


970 - THEMA

Code: 164731-00



Une grande nouveauté est l'extraordinaire plafonnier Thema qui exploite les meilleures caractéristiques techniques des armatures étanches Disano, au point de posséder un très grand avantage compétitif par rapport aux principaux concurrents.



INFORMATIONS GÉNÉRALES

Article	970 - 0
Code	164731-00

DIMENSIONS ET POIDS

Longueur (mm)	1260 mm
Largeur (mm)	120 mm
Hauteur (mm)	102 mm

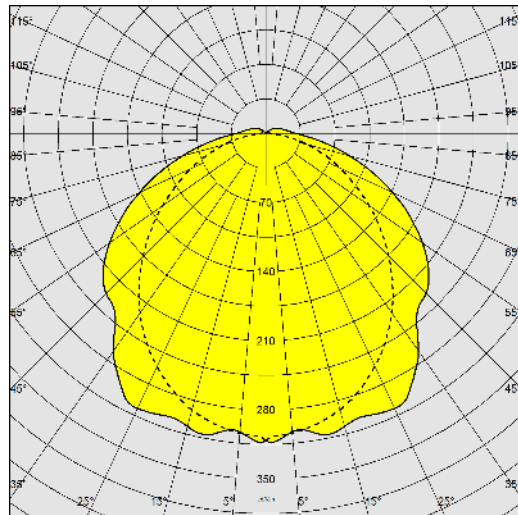
CARACTÉRISTIQUES ÉLECTRIQUES ET CONTRÔLES

Tension (V)	230 V
Fréquence (Hz)	50 Hz
Alimentation	CLD
Facteur de puissance	≥0.95
Classe d'isolation	Classe I
Contrôle et réglage	Aucun

970 - 0

Code: 164731-00

DONNÉES PHOTOMÉTRIQUES

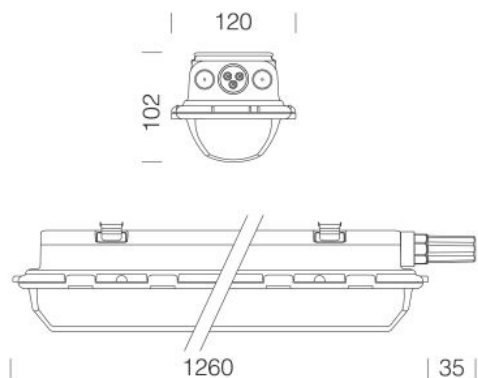


Source lumineuse	0
CRI	≥80
Flux lumineux (sortant) (lm)	2670 lm
Puissance absorbée (totale) (W)	19 W
CCT	4000 K
Efficacité lumineuse (lm/W)	141 lm/W
Low Flicker	luminaire avec flicker très limité : lumière uniforme pour une plus grande sécurité visuelle.
Maintien du flux lumineux LED	60000 hr, L 80, B 50

CARACTÉRISTIQUES MÉCANIQUES

Résistance aux chocs mécaniques (IK)	IK08
IP	66
Température ambiante - Min.	-30 °C
Température ambiante - Max.	+40 °C





TÉLÉCHARGEMENT

DESSINS

BIM 970 Thema - LED - 20200214.zip

DessinTechnique 970dis.dxf



Corps	polycarbonate moulé par injection, couleur grise RAL 7035, incassable, stabilisé aux rayons UV, à haute résistance mécanique grâce à une structure renforcée par des nervures internes.
Optique	acier galvanisé laqué au four avec résine polyester, couleur blanche, stabilisé aux rayons UV. Fixation au corps par raccord rapide.
Diffuseur	polycarbonate moulé par injection avec stries internes pour une diffusion améliorée de la lumière, autoextinguible V2 et stabilisé aux rayons UV, finition extérieure lisse pour simplifier le nettoyage et pour optimiser l'efficacité lumineuse.
Couleur	Gris
Matériel	-joint d'étanchéité injecté écologique non vieillissant en mousse de polyuréthane -étriers de fixation en plafonnier et crochet pour suspension en acier inox -connectique mâle-femelle -fermeture à pression et vis de sécurité en acier inox

NORMES ET CONFORMITÉ

Classe de sécurité photobiologique	RG0
Marquages et essais	CE, ENEC
Normes de référence	NF EN 60598-1. Degré de protection selon la norme NF EN 60529. Le luminaire remplit les critères exigés par les référentiels IFS et BRC, démarche HACCP, pour les systèmes d'éclairage dans les industries alimentaires.
Essai de laboratoire	-La norme U.L.94 est importante pour établir la propriété autoextinguible d'une matière plastique. Le matériau des armatures étanches appartient à la classe V2 : l'éprouvette s'éteint dans les 25 sec. -résistant au test du fil incandescent à 850 °C.
Étiquette-énergie	C

ÉQUIPEMENT

Sur demande	- à faisceau intensif sous-code -22 - ligne continue avec connectique aux deux extrémités avec sous-code -0072 - détecteur de présence pour armatures ON-OFF sous-code -19 - version secours alimentée par source centralisée CLD-EC sous-code -0050
-------------	---

GARANTIE

Garantie après-vente	5 yr
----------------------	------